

Dell Studio™ Slim 540s 服务手册

[技术概览](#)

[开始之前](#)

[装回主机盖](#)

[更换支架](#)

[装回前面板](#)

[装回内存模块](#)

[更换 PCI/PCI Express 卡](#)

[更换驱动器](#)

[更换风扇](#)

[更换前 I/O 面板](#)

[更换处理器](#)

[装回系统板](#)


[更换电源设备](#)


[更换电池](#)


[更换橡皮垫](#)

[系统设置程序](#)

注、注意和警告

 **注:**“注”表示可以帮助您更好地使用计算机的重要信息。

 **注意:**“注意”表示可能会损坏硬件或导致数据丢失，并告诉您如何避免此类问题。

 **警告:**“警告”表示可能会造成财产损失、人身伤害甚至死亡。

本说明文件中的信息如有更改，恕不另行通知。
© 2008 Dell Inc. 版权所有，翻印必究。

未经 Dell Inc. 书面许可，严禁以任何形式复制这些材料。

本文中使用的商标：Dell、DELL 徽标、Dell Studio 是 Dell Inc. 的商标；Intel 是 Intel Corporation 在美国 和其他国家和地区的注册商标；Microsoft 和 Windows 是 Microsoft Corporation 在美国和/或其他国家和地区的商标或注册商标。

本说明文件中述及的其它商标和商品名称是指拥有相应标记和名称的公司或其制造的产品。Dell Inc. 对其它公司的商标和商品名称不拥有任何所有权。

型号 DCSLA

2008 年 8 月 修订版 A00

[返回目录页面](#)

开始之前

Dell Studio™ Slim 540s 服务手册

- [技术规格](#)
- [建议使用的工具](#)
- [关闭计算机](#)
- [安全说明](#)

本章介绍了卸下和安装计算机中组件的步骤。除非另有说明，否则将认为在执行每个步骤时均满足下列条件：

- 1 您已经执行了[关闭计算机](#)和[安全说明](#)中的步骤。
- 1 您已经阅读了计算机附带的安全信息。
- 1 可以通过以相反顺序执行拆卸步骤来装回组件或安装单独购买的组件。

技术规格

有关计算机技术规格的信息，请参阅计算机附带的《[安装指南](#)》或参阅 Dell 支持 Web 站点：support.dell.com。

建议使用的工具

执行本说明文件中的步骤可能需要使用小型 2 号梅花槽螺丝刀。

关闭计算机

🔍 **注意：**为避免数据丢失，请在关闭计算机之前，保存并关闭所有打开的文件，并退出所有打开的程序。

1. 关闭操作系统。
2. 确保计算机和所有连接的设备的电源均已关闭。如果关闭操作系统时，计算机和连接的设备的电源未自动关闭，请按住电源按钮大约 4 秒钟即可关闭电源。

安全说明

遵循以下安全原则有助于防止您的计算机受到潜在损坏，并有助于确保您的人身安全。

⚠️ **警告：**拆装计算机内部组件之前，请阅读计算机附带的安全说明。有关其他最佳安全操作信息，请参阅 www.dell.com/regulatory_compliance 上的 Regulatory Compliance（管制标准）主页。

🔍 **注意：**只有经认证的维修技术人员才能对您的计算机进行维修。由于未经 Dell™ 授权的维修所造成的损坏不包括在保修范围内。


🔍 **注意：**断开电缆连接时，请拉动其连接器或其推拉卡舌，而不要拉扯电缆。某些电缆的连接器带有锁定卡舌；如果要断开此类电缆的连接，请先向内按压锁定卡舌，然后再断开电缆的连接。拔出连接器时，请保持连接器水平对齐以免弄弯任何连接器插针。此外，连接电缆之前，请确保两个连接器的朝向正确并对准。

🔍 **注意：**为避免损坏计算机，请在开始拆装计算机内部组件之前执行以下步骤。

1. 确保工作台平整清洁，以防止刮伤主机盖。
2. 关闭计算机（请参阅[关闭计算机](#)）。

🔍 **注意：**要断开网络电缆的连接，请先从计算机上拔下网络电缆，再将其从网络设备中拔下。

3. 断开所有电话线或网络电缆与计算机的连接。
4. 断开计算机和所有连接的设备与各自电源插座的连接。
5. 系统未插电时按住电源按钮可以导去系统板上的残留电量。

 **注意:** 触摸计算机内部任何组件之前，请先触摸未上漆的金属表面，例如，计算机背面的金属，以导去身上的静电。在操作过程中，请不时触摸未上漆的金属表面，以导去可能损坏内部组件的静电。

[返回目录页面](#)

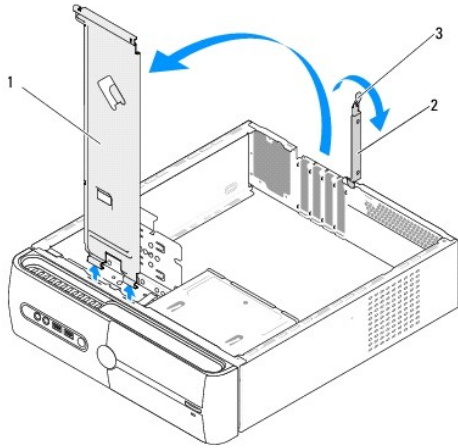
[返回目录页面](#)

更换支架

Dell Studio™ Slim 540s 服务手册

警告： 拆装计算机内部组件之前，请阅读计算机附带的安全说明。有关其他最佳安全操作信息，请参阅 www.dell.com/regulatory_compliance 上的 Regulatory Compliance（合规性）主页。

1. 请按照[开始之前](#)中的步骤进行操作。
2. 卸下主机盖（请参阅[装回主机盖](#)）。



1	支架	2	插卡固定支架
3	插卡固定释放杆		

3. 提起插卡固定释放杆以释放插卡固定支架。
4. 移除连接到支架的任何电缆。
5. 转动支架，将支架从铰链卡舌中提出。
6. 要装回支架，请将支架底部的铰链对齐并插入沿计算机边缘分布的铰链卡舌中。
7. 向下转动支架。
8. 将支架中的槽口与硬盘驱动器托架中的插槽对齐并向下按压。
9. 装回原先连接到支架中的任何电缆。
10. 确保已将支架正确固定，然后装回卡固定支架。
11. 装回主机盖（请参阅[装回主机盖](#)）。

[返回目录页面](#)

[返回目录页面](#)

更换橡皮垫

Dell Studio™ Slim 540s 服务手册

- [更换计算机上的橡皮垫](#)
- [将橡皮垫装回计算机底部。](#)

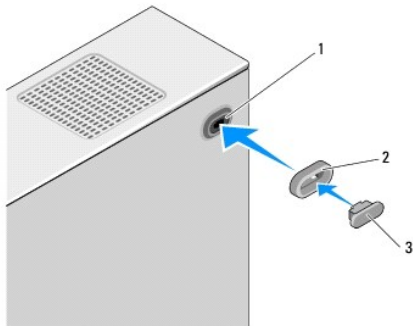
警告： 拆装计算机内部组件之前，请阅读计算机附带的安全说明。有关其他最佳安全操作信息，请参阅 www.dell.com/regulatory_compliance 上的 Regulatory Compliance（合规性）主页。

更换计算机上的橡皮垫

1. 请按照[开始之前](#)中的步骤进行操作。
2. 将计算机垂直放置，主机盖朝侧面。
3. 从机箱拉出橡皮垫，直至将其完全取出。

注： 如果您安装的是新橡皮垫，则需去掉粘附在橡皮垫上的双面胶。

4. 要装回橡皮垫，可将橡皮垫对齐并按入机箱中的橡皮垫插槽内。
5. 将橡皮垫插针对齐并按入橡皮垫上的孔内。



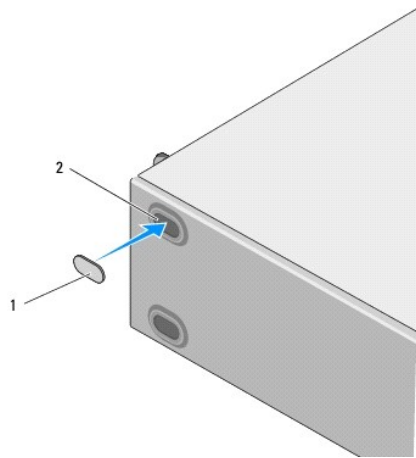
1	橡皮垫插槽	2	橡皮垫
3	橡皮垫插针		

将橡皮垫装回计算机底部。

1. 请按照[开始之前](#)中的步骤进行操作。
2. 将计算机侧面朝下放置，使主机盖朝上。
3. 从机箱内拉出橡皮垫，直至将其完全取出。

注： 如果您安装的是新橡皮垫，则需去掉粘附在橡皮垫上的双面胶。

4. 要装回橡皮垫，可将橡皮垫对齐并按入机箱中的橡皮垫插槽内。



1	橡皮垫	2	橡皮垫插槽
---	-----	---	-------

[返回目录页面](#)

[返回目录页面](#)

更换 PCI/PCI Express 卡

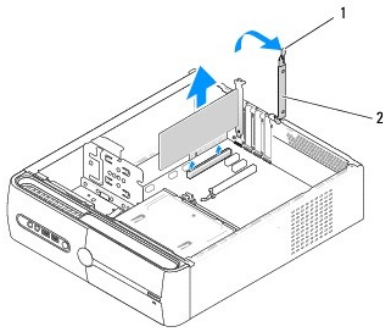
Dell Studio™ Slim 540s 服务手册

- [卸下 PCI/PCI Express 卡](#)
- [安装 PCI/PCI Express 卡](#)
- [卸下或安装 PCI/PCI Express 卡后配置计算机](#)

警告: 拆装计算机内部组件之前, 请阅读计算机附带的安全说明。有关其他最佳安全操作信息, 请参阅 www.dell.com/regulatory_compliance 上的 Regulatory Compliance (合规性) 主页。

卸下 PCI/PCI Express 卡

1. 从操作系统中卸载该插卡的驱动程序和软件。有关详情, 请参阅《安装指南》。
2. 请按照[开始之前](#)中的步骤进行操作。
3. 卸下主机盖 (请参阅[装回主机盖](#))。
4. 通过抬起卡固定释放杆, 将卡固定支架卸下。




1	card retention release lever	2	插卡固定支架
---	------------------------------	---	--------

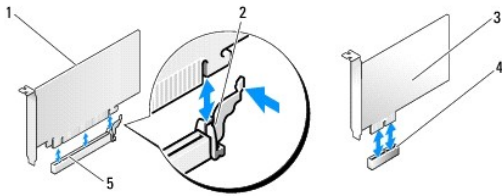
5. 卸下支架 (请参阅[更换支架](#))。
 6. 如果有必要, 请断开连接至插卡的所有电缆。
 - 1 对于 PCI 卡, 请拿住插卡的顶部边角, 将其从连接器中取出。
 - 1 对于 PCI Express 卡, 拉动固定卡舌, 拿住插卡的顶部边角, 将其从连接器中取出。
 7. 如果要更换现有的插卡, 请转至[安装 PCI/PCI Express 卡](#)中的[步骤 6](#)。
 8. 如果您不打算装回插卡, 则应在闲置的插槽开口处安装填充挡片。
- 注意:** 您必须在闲置的插卡插槽开口处安装填充挡片, 以维持计算机的 FCC 认证。挡片还可以防止灰尘和污物进入计算机。
9. 固定好支架, 然后向下按卡固定支架, 将其固定于相应插槽中, 同时确保:
 - 1 导入夹与导入槽口对齐。
 - 1 所有插卡和填充挡片的顶端均与定位杆齐平。
 - 1 插卡或填充挡片顶端的槽口卡在定位导柱上
 10. 装回主机盖, 将计算机和设备与电源插座重新连接, 然后将其打开。

11. 要完成拆卸过程, 请参阅[卸下或安装 PCI/PCI Express 卡后配置计算机](#)。

安装 PCI/PCI Express 卡

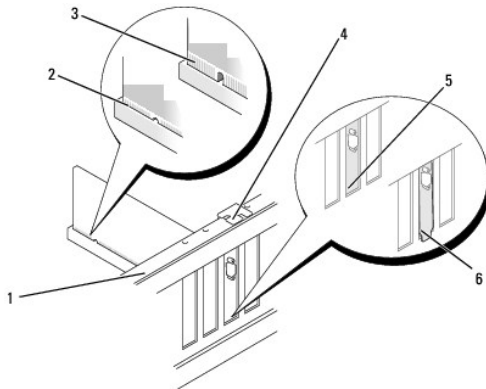
1. 请按照[开始之前](#)中的步骤进行操作。
2. 卸下主机盖。请参阅[装回主机盖](#)。
3. Release the card retention bracket by lifting the card retention release lever up.
4. 卸下支架 (请参阅[更换支架](#))。
5. 卸下填充挡片以空出插卡插槽开口。
6. 准备插卡以便进行安装。有关详情, 请参阅插卡附带的说明文件:
 - 1 对卡进行配置和自定义。
 - 1 建立内部连接。
7. 将插卡与连接器对齐。

 **注:** 如果您要将 PCI Express 卡安装到 x16 连接器中, 请确保将固定槽与固定卡舌对齐。



1 PCI Express x16 卡	2 固定卡舌
3 PCI Express x1 卡	4 PCI Express x1 卡插槽
5 PCI Express x16 卡插槽	


8. 将插卡放在连接器中并稳固地向下按压。确保插卡已在插槽中完全就位。



1 定位杆	2 完全就位的插卡
3 未完全就位的插卡	4 定位导柱
5 在插槽内的支架	6 在插槽外的支架

9. 固定好支架，然后向下按卡固定支架，将其固定于相应插槽中，同时确保：

- 1 导入夹与导入槽口对齐。
- 1 所有插卡和填充挡片的顶端均与定位杆齐平。
- 1 插卡或填充挡片顶端的槽口卡在定位导柱上

 **注意：**切勿将插卡电缆布置在插卡上方或后面。将电缆布置在插卡上方会妨碍主机盖的正确闭合，或者对设备造成损坏。


10. 如果可行，可将相应的电缆连接至插卡。

有关插卡电缆连接的信息，请参阅插卡说明文件。

11. 装回主机盖，将计算机和设备与电源插座重新连接，然后将其打开。

12. 要完成安装，请参阅[卸下或安装 PCI/PCI Express 卡后配置计算机](#)。

卸下或安装 PCI/PCI Express 卡后配置计算机

 **注：**有关连接器位置的信息，请参阅《[安装指南](#)》。有关安装插卡的驱动程序和软件的信息，请参阅插卡附带的说明文件。

	已安装	已卸下
声卡	<ol style="list-style-type: none">1. 进入系统设置程序（请参阅系统设置程序）。2. 转至 Integrated Peripherals（集成外围设备）并选择 Onboard Audio Controller（机载音频控制器），然后将设置更改为 Disabled（禁用）。3. 将外部音频设备连接至声卡连接器。	<ol style="list-style-type: none">1. 进入系统设置程序（请参阅系统设置程序）。2. 转至 Integrated Peripherals（集成外围设备）并选择 Onboard Audio Controller（机载音频控制器），然后将设置更改为 Enabled（启用）。3. 将外部音频设备连接至计算机的背面板连接器。
网卡	<ol style="list-style-type: none">1. 进入系统设置程序（请参阅系统设置程序）。2. 转至 Integrated Peripherals（集成外围设备）并选择 Onboard LAN Controller（机载 LAN 控制器），然后将设置更改为 Disabled（禁用）。3. 将网络电缆连接至网卡连接器。	<ol style="list-style-type: none">1. 进入系统设置程序（请参阅系统设置程序）。2. 转至 Integrated Peripherals（集成外围设备）并选择 Onboard LAN Controller（机载 LAN 控制器），然后将设置更改为 Enabled（启用）。3. 将网络电缆连接至集成网络连接器。

[返回目录页面](#)

[返回目录页面](#)

更换电池

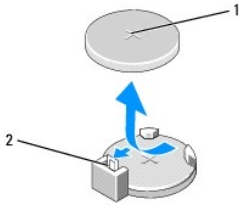
Dell Studio™ Slim 540s 服务手册

警告: 拆装计算机内部组件之前, 请阅读计算机附带的安全说明。有关其他最佳安全操作信息, 请参阅 www.dell.com/regulatory_compliance 上的 Regulatory Compliance (合规性) 主页。

警告: 如果新电池安装不正确, 可能会引起爆炸。更换电池时, 请仅使用与制造商推荐型号相同或相近的电池。按照制造商的说明处理废旧电池。

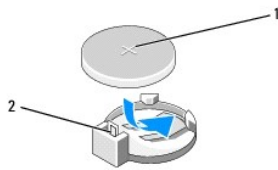
1. 记录系统设置程序 (请参阅[系统设置程序](#)) 中的所有屏幕信息, 以便在[步骤 10](#)中恢复正确设置。
2. 请按照[开始之前](#)中的步骤进行操作。
3. 卸下主机盖 (请参阅[装回主机盖](#))。
4. 找到电池槽 (请参阅[系统板组件](#))。

注意: 如果使用钝物将电池撬出电池槽, 请当心不要使钝物触碰到系统板。在尝试撬出电池之前, 请确保钝物插入电池和插槽之间。否则, 可能由于撬出插槽或破坏系统板上的电路而损坏系统板。



1	电池 (正极面)	2	电池释放拉杆
---	----------	---	--------

5. 小心地按压电池释放拉杆使其脱离电池, 电池将弹出。
6. 从系统中取出电池并妥善处理。
7. 将新电池放入电池槽 (标有“+”的一面朝上), 然后将其卡入到位。



1	电池 (正极面)	2	电池释放拉杆
---	----------	---	--------

8. 装回主机盖 (请参阅[装回主机盖](#))。
9. 将计算机和设备连接至电源插座, 然后将它们打开。
10. 进入系统设置程序 (参见 [系统设置程序](#)), 恢复在[步骤 1](#)中记录的设置。

[返回目录页面](#)

[返回目录页面](#)

装回主机盖

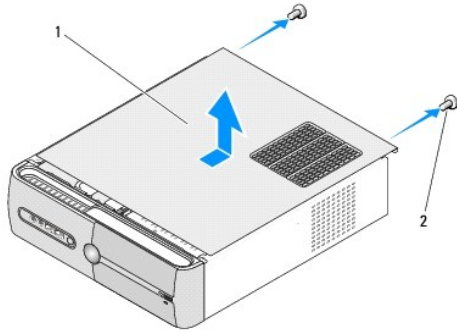
Dell Studio™ Slim 540s 服务手册

警告: 拆装计算机内部组件之前, 请阅读计算机附带的安全说明。有关其他最佳安全操作信息, 请参阅 www.dell.com/regulatory_compliance 上的 Regulatory Compliance (合规性) 主页。

警告: 为防止可能发生的触电、被转动的风扇叶片划伤或其它意外伤害, 请务必在卸下主机盖之前断开计算机与电源插座的连接。

注意: 请确保桌面上有足够的空间 (至少 30 厘米 [1 英尺] 的桌面空间) 放置卸下主机盖的计算机。

1. 请遵循[开始之前](#)中的步骤。
2. 将计算机侧面朝下放置, 使主机盖朝上。
3. 用平口螺丝刀卸下用于固定主机盖的两颗螺钉。



1	主机盖	2	螺钉 (2 颗)
---	-----	---	----------

4. 从计算机的正面滑出主机盖, 然后将其提起。
5. 将护盖放在安全的地方。
6. 要装回主机盖, 可将主机盖底部的卡舌与计算机边缘的插槽对齐。
7. 将主机盖朝计算机正面按下并滑动, 直到主机盖安装牢固。
8. 装回用于固定主机盖的两颗螺钉。

[返回目录页面](#)

[返回目录页面](#)

更换处理器

Dell Studio™ Slim 540s 服务手册

警告: 拆装计算机内部组件之前, 请阅读计算机附带的安全说明。有关其他最佳安全操作信息, 请参阅 www.dell.com/regulatory_compliance 上的 Regulatory Compliance (合规性) 主页。

注意: 除非您熟悉如何卸下和装回硬件, 否则请勿执行以下步骤。错误地执行这些步骤可能会损坏系统板。要联系 Dell 以寻求技术支持, 请参阅《安装指南》。

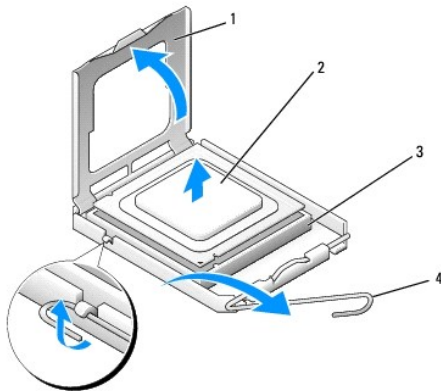
1. 请遵循[开始之前](#)中的步骤。
2. 卸下主机盖 (请参阅[装回主机盖](#))。

警告: 尽管带有塑料护罩, 正常运行期间散热器部件仍可能变得很热。在触摸散热器部件之前, 请确保有足够的时间使其冷却。

3. 断开系统板上 ATX_POWER 和 ATX_CPU 连接器 (请参阅[系统板组件](#)) 电源电缆的连接。
4. 卸下处理器风扇和散热器部件 (请参阅[更换处理器风扇和散热器部件](#))。

注: 除非新处理器需要新的散热器, 否则更换处理器后重新使用原来的散热器部件。

5. 向下按压并向外推动释放拉杆。以将其从固定它的卡舌上松开。
6. 打开处理器护盖。



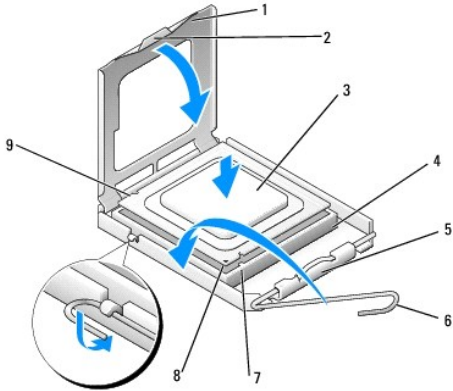
1	处理器护盖	2	处理器
3	插槽	4	释放拉杆

7. 向上提起处理器将其从插槽中取出, 然后将其放在安全并稳固的地方。

使释放拉杆展开至释放位置, 以便插槽中可以放入新处理器。

- 注意:** 更换处理器时, 请勿触摸插槽内的任何插针或使任何物品落到插槽内的插针上。
- 注意:** 触摸计算机背面未上漆的金属表面, 以导去身上的静电。
- 注意:** 您必须将处理器正确放入插槽中, 以避免在打开计算机后永久损坏处理器和计算机。
- 注意:** 插槽插针是非常精密的。为避免损坏, 请确保处理器与插槽正确对齐, 并且在安装处理器时不要用力过大。小心不要触摸或弄弯系统板上的插针。

8. 打开新处理器的包装时, 请小心, 不要触摸处理器的底部。



1	处理器护盖	2	卡舌
3	处理器	4	插槽
5	中心护盖门锁	6	释放拉杆
7	前端定位槽口	8	处理器插针 1 标志
9	后端定位槽口		

9. 如果插槽上的释放拉杆没有完全展开，请将其移到完全展开位置。
10. 将处理器上的前后端定位槽口分别与插槽上的前后端定位槽口对齐。
11. 将处理器的插针 1 边角与插槽的插针 1 边角对齐。
- ➡ **注意：** 为避免损坏，请确保处理器与插槽正确对齐，并且在安装处理器时不要用力过大。
12. 将处理器轻轻地置于插槽中，并确保处理器正确定位。
13. 处理器在插槽中完全就位后，请合上处理器护盖。
确保将处理器护盖上的卡舌放置在插槽中心护盖门锁的下面。
14. 向插槽方向转回插槽释放拉杆并将其卡入到位，以固定处理器。
15. 除去散热器底部的导热油脂。
- ➡ **注意：** 确保涂抹新的导热油脂。新的导热油脂对于确保足够的热结合非常关键，这是获得最佳处理器操作所必需的。
16. 在处理器顶部涂抹新的导热油脂。
17. 装回处理器风扇和散热器部件（请参阅 [更换处理器风扇和散热器部件](#)）。
- ➡ **注意：** 请确保处理器风扇和散热器部件正确就位并固定。
18. 将 ATX_POWER 和 ATX_CPU 连接器（请参阅 [系统板组件](#)）的电源电缆连接到系统板上。
19. 装回主机盖（请参阅[装回主机盖](#)）。
20. 将计算机和设备连接至电源插座，然后将它们打开。

[返回目录页面](#)

更换驱动器

Dell Studio™ Slim 540s 服务手册

- [更换硬盘驱动器](#)
- [装回光盘驱动器](#)
- [更换介质卡读取器](#)
- [更换 FlexDock](#)
- [卸下 FlexBay/FlexDock 可拆卸金属板](#)
- [装回 FlexBay/FlexDock 驱动器插件](#)

警告： 拆装计算机内部组件之前，请阅读计算机附带的说明。有关其他最佳安全操作信息，请参阅 www.dell.com/regulatory_compliance 上的 Regulatory Compliance（合规性）主页。

注： 此系统不支持 IDE 设备。

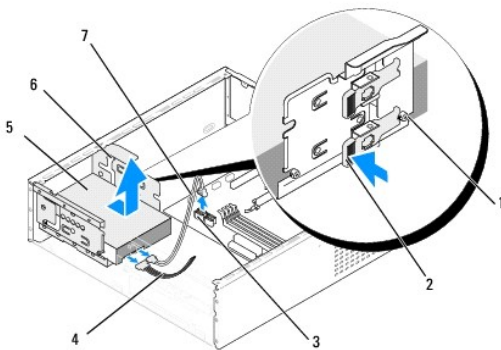
注： 3.5 英寸介质卡读取器与硬盘驱动器托盘不可互换。

更换硬盘驱动器

注意： 如果要更换包含需要保留的数据的硬盘驱动器，请在开始此步骤之前先备份文件。

1. 请按照[开始之前](#)中的步骤进行操作。
2. 卸下主机盖（请参阅[装回主机盖](#)）。
3. 将电源电缆和数据电缆从硬盘驱动器断开。

注： 如果此时不想装回硬盘驱动器，请断开数据电缆另一端与系统板的连接，并将其放在一旁。您可以稍后使用数据电缆安装硬盘驱动器。



1	轴肩螺钉 (4 颗)	2	拉杆
3	系统板连接器 (任何可用的连接器 SATA0 - SATA3)	4	电源电缆
5	硬盘驱动器	6	插槽 2
7	串行 ATA 数据电缆		

4. 按下硬盘驱动器托架侧面的拉杆，然后将驱动器滑出并提起，以便从机箱中卸下驱动器。

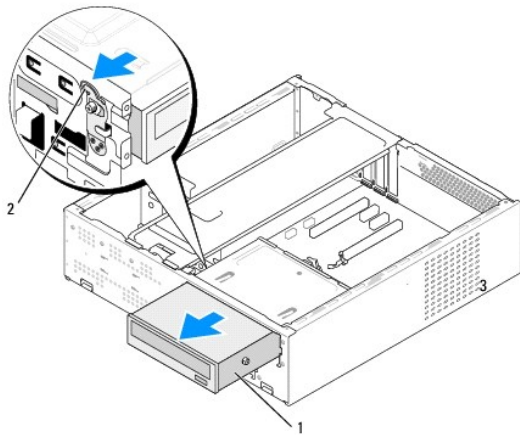
注： 如果卸下驱动器后会改变驱动器配置，则必须确保在系统设置中反映此更改。重新启动计算机时，输入您的系统设置（请参阅[系统设置程序](#)），然后转到系统设置的“Drives”（驱动器）部分，并在 **Drive 0 through 3**（驱动器 0 至 3）下将驱动器设置为正确配置。

注意： 请确保卸下或装回硬盘驱动器时不会划伤硬盘电路板。

5. 如需更换硬盘驱动器，请查阅驱动器说明文件以验证驱动器配置是否适合您的计算机。
6. 将四颗轴肩螺钉安装到硬盘驱动器上。
7. 将电源电缆和数据电缆连接至驱动器。
8. 将电源电缆和数据电缆连接至系统板。
9. 将硬盘驱动器上的轴肩螺钉与硬盘驱动器托架中的插槽对齐，并将硬盘驱动器放入硬盘驱动器托架内。
10. 将硬盘驱动器滑入硬盘驱动器托架中，直至其卡入到位。
11. 请确保所有电缆均已正确连接并稳固就位。
12. 装回主机盖（请参阅[装回主机盖](#)）。
13. 将计算机和设备连接至电源插座，然后将它们打开。


装回光盘驱动器

1. 请按照[开始之前](#)中的步骤进行操作。
2. 卸下主机盖（请参阅[装回主机盖](#)）。
3. 卸下前面板（请参阅[装回前面板](#)）。

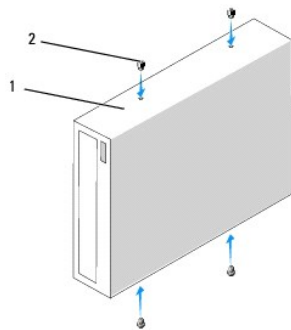


1	光盘驱动器	2	拉杆
---	-------	---	----

4. 将电源电缆和数据电缆从光盘驱动器背部断开。

 **注:** 如果您卸下的是计算机中唯一的光盘驱动器，并且这次不装回该驱动器，请从系统板断开数据电缆的连接并将其放在一边。

5. 轻轻拉动拉杆以取出光盘驱动器。
6. 推动光盘驱动器，并穿过计算机前端将其滑入。
7. 要装回光盘驱动器，请在光盘驱动器上上紧四颗轴肩螺钉。



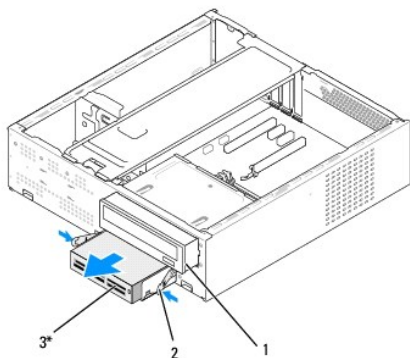
1	光盘驱动器	2	螺钉 (4 颗)
---	-------	---	----------

8. 将光盘驱动器的轴肩螺钉与光盘驱动器托架中的插槽对齐。
9. 轻轻滑动光盘驱动器，直至其卡入到位。
10. 将电源电缆和数据电缆连接至光盘驱动器。
11. 将电源电缆和数据电缆连接至系统板
12. 装回前面板（请参阅[装回前面板](#)）。
13. 装回主机盖（请参阅[装回主机盖](#)）。
14. 将计算机和设备连接至各自的电源插座，然后将它们打开。

注：如果安装了新驱动器，则请查阅该驱动器附带的说明文件，以了解有关安装驱动器运行所需各软件的说明。

更换介质卡读取器

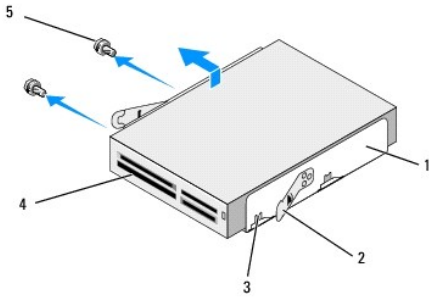
1. 请按照[开始之前](#)中的步骤进行操作。
2. 卸下主机盖（请参阅[装回主机盖](#)）。
3. 卸下前面板（请参阅[装回前面板](#)）。
4. 卸下光盘驱动器（请参阅[装回光盘驱动器](#)）。



* 并非所有计算机上都有

1	光盘驱动器	2	弹簧夹	3	介质卡读取器
---	-------	---	-----	---	--------

5. 断开 FlexBay USB 电缆和电源电缆与介质卡读取器的背面和系统板上的内置 USB 连接器 (F_USB4) (请参阅[系统板组件](#)) 的连接。
6. 按下两个弹簧夹, 并从 FlexBay 插槽中, 将介质卡读取器连同 FlexBay 驱动器固定架一同滑出。
7. 卸下两颗在 FlexBay 驱动器固定架中用于固定介质卡读取器的螺钉。
8. 取出介质卡读取器, 并将其与 FlexBay 驱动器固定架分离。



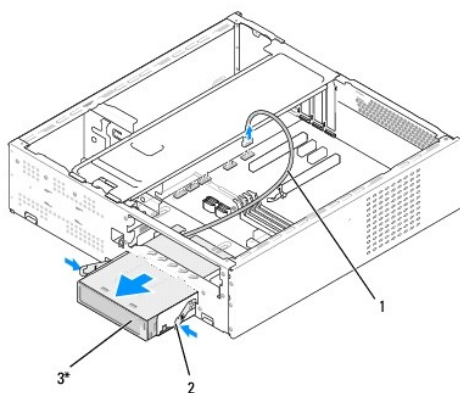
1	FlexBay 驱动器固定架	2	弹簧夹 (2 个)
3	固定框架槽口 (2 个)	4	介质卡读取器
5	螺钉 (2 颗)		

9. 如果您不打算重新安装介质卡读取器:
 - a. 装回光盘驱动器 (请参阅[装回光盘驱动器](#))。
 - b. 重新安装 FlexBay 驱动器插件。
 - c. 装回前面板 (请参阅[装回前面板](#))。
 - d. 装回主机盖 (请参阅[装回主机盖](#))。
10. 如果您要安装新的介质卡读取器, 请将介质卡读取器从其包装中取出。
11. 卸下 FlexBay 驱动器插件 (请参阅[装回 FlexBay/FlexDock 驱动器插件](#))。
12. 按下两个弹簧夹, 并从系统的正面将 FlexBay 驱动器固定框架滑出。
13. 将介质卡读取器置于 FlexBay 驱动器固定架中, 并朝固定框架槽口方向滑动, 以将固定框架槽口与介质卡读取器中的槽口孔对齐。
14. 将介质卡读取器上的两个螺钉孔与 FlexBay 驱动器固定框架上的两个螺钉孔对齐。
15. 上紧两颗在 FlexBay 驱动器固定架中用于固定介质卡读取器的螺钉。
16. 在 FlexBay 插槽中, 将 FlexBay 驱动器固定架连同介质卡读取器一同滑动, 直至将其卡入到位。

 **注:** 请确保先安装介质卡读取器, 然后再连接 FlexBay 电缆。
17. 将 FlexBay USB 电缆连接至介质卡读取器背部及系统板的内置 USB 连接器 (F_USB4) (请参阅[系统板组件](#))。
18. 装回光盘驱动器 (请参阅[装回光盘驱动器](#))。
19. 装回前面板 (请参阅[装回前面板](#))。
20. 装回主机盖 (请参阅[装回主机盖](#))。
21. 将计算机和设备连接至电源插座, 然后将它们打开。

更换 FlexDock

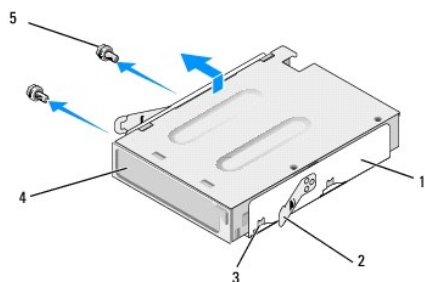
1. 请按照[开始之前](#)中的步骤进行操作。
2. 卸下主机盖（请参阅[装回主机盖](#)）。
3. 卸下前面板（请参阅[装回前面板](#)）。
4. 卸下光盘驱动器（请参阅[装回光盘驱动器](#)）。



* 并非所有计算机上都有

1	FlexDock 电缆	2	弹簧夹	3	FlexDock
---	-------------	---	-----	---	----------

5. 将 FlexDock USB 电缆从 FlexDock 背部及系统板内置 USB 连接器 (F_USB1) 上断开（请参阅[系统板组件](#)）。
6. 按下两个弹簧夹，并从 FlexDock 插槽中将 FlexDock 连同 FlexDock 驱动器固定架一同 滑出。
7. 卸下在 FlexDock 驱动器固定架中用于固定 FlexDock 的两颗螺钉。
8. 取出 FlexDock，使其与 FlexDock 驱动器固定框架分离。



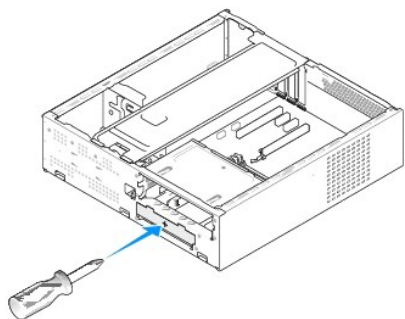
1	FlexDock 驱动器固定架	2	弹簧夹 (2)
3	固定框架槽口 (2)	4	FlexDock
5	螺钉 (2 颗)		

9. 如果您不想重新安装 FlexDock:
 - a. 装回光盘驱动器 (请参阅[装回光盘驱动器](#))。
 - b. 重新安装 FlexBay/FlexDock 驱动器插件。
 - c. 装回前面板 (请参阅[装回前面板](#))。
 - d. 装回主机盖 (请参阅[装回主机盖](#))。
 10. 如果您要安装新的 FlexDock, 可将 FlexDock 从其包装中取出。
 11. 卸下 FlexBay/FlexDock 驱动器插件 (请参阅[装回 FlexBay/FlexDock 驱动器插件](#))。
 12. 按下两个弹簧夹, 并从系统正面将 FlexDock 驱动器固定框架滑出。
 13. 将 FlexDock 置于 FlexDock 驱动器固定框架中, 并朝固定架槽口进行滑动, 以将固定架槽口与 FlexDock 中的槽口孔对齐。
 14. 将 FlexDock 上的两个螺钉孔与 FlexDock 驱动器固定框架上的两个螺钉孔对齐。
 15. 装回在 FlexDock 驱动器架中用于固定 FlexDock 的两颗螺钉。
 16. 在 FlexDock 插槽中, 将 FlexDock 驱动器固定架与 FlexDock 一同滑动, 直至将其卡入到位。

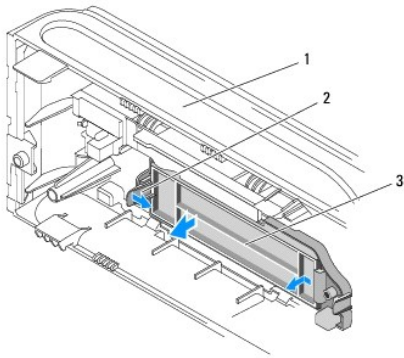
 **注:** 请务必先安装 FlexDock, 然后再连接 FlexDock 电缆。
 17. 将 FlexDock USB 电缆连接至 FlexDock 的背面和系统板上的内置 USB 连接器 (F_USB4) (请参阅[系统板组件](#))。
 18. 装回光盘驱动器 (请参阅[装回光盘驱动器](#))。
 19. 装回前面板 (请参阅[装回前面板](#))。
 20. 装回主机盖 (请参阅[装回主机盖](#))。
 21. 将计算机和设备连接至电源插座, 然后将它们打开。
-

卸下 FlexBay/FlexDock 可拆卸金属板

将梅花槽螺丝刀的尖对准可拆卸金属板上的插槽, 然后向外旋转螺丝刀以卸下金属板。



装回 FlexBay/FlexDock 驱动器插件



1	前面板	2	FlexBay 驱动器插件拉杆	3	FlexBay 驱动器插件
---	-----	---	-----------------	---	---------------

1. 卸下前面板（请参阅[装回前面板](#)）。
2. 轻轻地按压 FlexBay 驱动器插件拉杆并将其向外拉出，以将其解锁。
3. 将 FlexBay 驱动器插件从前面板中拔出。
4. 要装回 FlexBay 驱动器插件，请将 FlexBay 驱动器插件插入到位。
5. 将插件拉杆向前推入，直至卡入到位。

注意：为遵守 FCC 的规定，建议您每次从计算机中卸下 FlexBay 驱动器时，都将 FlexBay 驱动器插件装回。

[返回目录页面](#)

[返回目录页面](#)

更换风扇

Dell Studio™ Slim 540s 服务手册

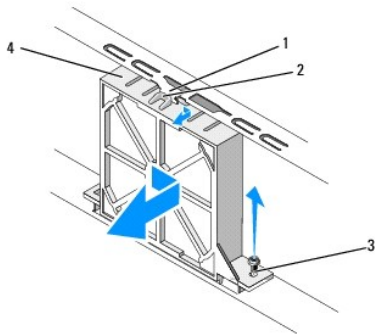
- [更换机箱风扇](#)
- [更换处理器风扇和散热器部件](#)

警告: 拆装计算机内部组件之前, 请阅读计算机附带的说明。有关其他最佳安全操作信息, 请参阅 www.dell.com/regulatory_compliance 上的 Regulatory Compliance (管制标准) 主页。

警告: 为防止可能发生的触电、被转动的风扇叶片划伤或其它意外伤害, 请务必在卸下主机盖之前断开计算机与电源插座的连接。

更换机箱风扇

注意: 卸下机箱风扇时, 请勿触摸风扇叶片。这可能会损坏风扇。



1	机箱风扇导向器	2	风扇顶部槽口
3	螺钉	4	机箱风扇

1. 请按照[开始之前](#)中的步骤进行操作。
2. 卸下主机盖 (请参阅[装回主机盖](#))。
3. 将机箱风扇电缆从系统板连接器 (SYS_FAN1) 上断开。
4. 卸下用于将机箱风扇与机箱相固定的螺钉。
5. 滑动机箱风扇, 并将其从机箱中拉出。
6. 要装回机箱风扇, 可将风扇顶部槽口与机箱风扇导向装置对齐, 并朝机箱方向推动机箱风扇。
7. 将机箱风扇滑动到适当位置。
8. 装回用于将机箱风扇固定于机箱的螺钉。
9. 将机箱风扇电缆连接至系统板连接器 (SYS_FAN1)。
10. 装回主机盖 (请参阅[装回主机盖](#))。

更换处理器风扇和散热器部件

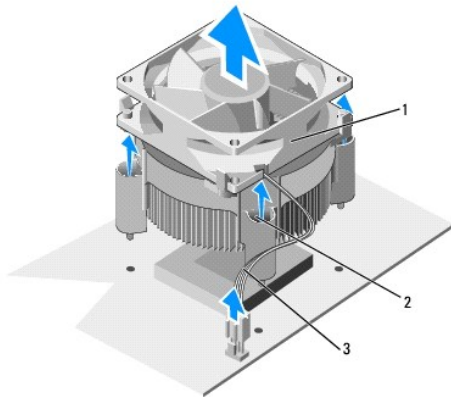
警告: 尽管有塑料罩, 正常运行期间散热器风扇部件仍可能会很热。在触摸散热器部件之前, 请确保有足够的时间使其冷却。

👉 **注意:** 卸下处理器风扇和散热器部件时, 请勿触摸风扇叶片。这可能会损坏风扇。

👉 **注意:** 配有散热器的处理器风扇是一个整体装置。请勿尝试单独卸下风扇。

1. 请按照[开始之前](#)中的步骤进行操作。
2. 卸下主机盖 (请参阅[装回主机盖](#))。
3. 断开处理器风扇电缆与系统板上 CPU_FAN 连接器的连接 (请参阅[系统板组件](#))。
4. 小心移开处理器风扇和散热器部件上方布置的所有电缆。
5. 拧松固定处理器风扇和散热器部件的四颗固定螺钉并将该部件竖直向上提起。

🔍 **注:** 位于您计算机中的处理器风扇和散热器部件可能与下图所示部件有所差异。



1	处理器风扇和散热器部件	2	固定螺钉 (4 颗)	3	CPU 风扇电缆
---	-------------	---	------------	---	----------

6. 要更换处理器风扇和散热器部件, 请去除散热器底部的导热油脂。

👉 **注意:** 确保涂抹新的导热油脂。新的导热油脂对于确保足够的热结合非常关键, 这是获得最佳处理器操作所必需的。

7. 在处理器顶部涂抹新的导热油脂。
8. 将处理器风扇和散热器部件上的固定螺钉与系统板上的四个金属螺孔突起对齐。
9. 把用于固定处理器风扇及散热器部件的四颗固定螺钉上紧。

🔍 **注:** 请确保处理器风扇和散热器部件正确就位并固定。

10. 将处理器风扇和散热器部件电缆连接至 CPU_FAN 系统板连接器 (请参阅[系统板组件](#))。
11. 装回主机盖 (请参阅[装回主机盖](#))。
12. 将计算机和设备连接至电源插座, 然后将它们打开。

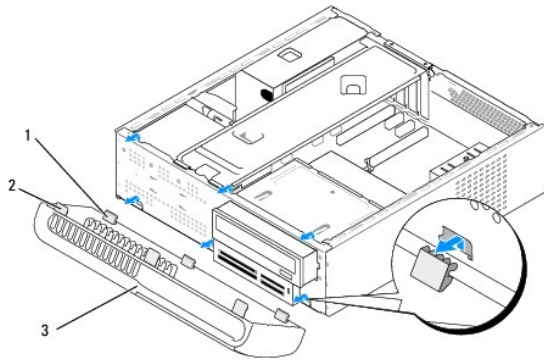
[返回目录页面](#)

装回前面板

Dell Studio™ Slim 540s 服务手册

警告： 拆装计算机内部组件之前，请阅读计算机附带的安全说明。有关其他最佳安全操作信息，请参阅 www.dell.com/regulatory_compliance 上的 Regulatory Compliance（合规性）主页。

1. 请按照[开始之前](#)中的步骤进行操作。
2. 卸下主机盖（请参阅[装回主机盖](#)）。



1	前面板底部卡舌 (3 个)	2	前面板顶部卡舌 (3 个)
3	前面板		

3. 一次握紧并提起一个前面板卡舌，以将其从计算机正面取出。
4. 要装回前面板，请将前面板底部卡舌对准并插入机箱上的前面板铰链。
5. 向计算机方向转动前面板，直至其卡入到位。
6. 装回主机盖（请参阅[装回主机盖](#)）。

[返回目录页面](#)

[返回目录页面](#)

更换前 I/O 面板

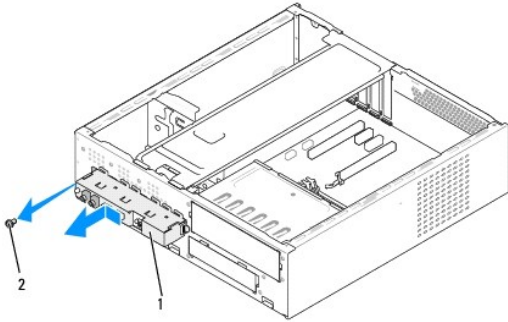
Dell Studio™ Slim 540s 服务手册

警告： 拆装计算机内部组件之前，请阅读计算机附带的安全说明。有关其他最佳安全操作信息，请参阅 www.dell.com/regulatory_compliance 上的 Regulatory Compliance（合规性）主页。

1. 请按照[开始之前](#)中的步骤进行操作。
2. 卸下主机盖（请参阅[装回主机盖](#)）。
3. 卸下前面板（请参阅[装回前面板](#)）。
4. 卸下所有扩充卡（请参阅[更换 PCI/PCI Express 卡](#)）。

注意： 断开电缆连接之前请仔细记下每根电缆的布线路径，以便确保能正确地对电缆重新布线。不正确地布线或断开电缆连接可能导致计算机故障。

5. 将连接到系统板 I/O 面板上的前面板电缆（F_PANEL）、前面板音频电缆（F_AUDIO）和前置 I/O USB 电缆全部断开。
6. 拧下将输入输出面板固定到机箱的螺钉。
7. 将 I/O 面板滑动至一旁，以便从 I/O 面板固定夹插槽中取出 I/O 面板夹。
8. 小心地将现有的输入输出面板从计算机中卸下。



1	I/O 面板	2	螺钉
---	--------	---	----

9. 要安装新输入输出面板，请将输入输出面板固定夹对齐并滑入到输入输出面板固定夹插槽中。
 10. 装回将 I/O 面板固定到机箱的螺钉。
 11. 将电缆重新连接至系统板。
 12. 装回所有扩充卡（请参阅[更换 PCI/PCI Express 卡](#)）。
 13. 装回前面板（请参阅[装回前面板](#)）。
 14. 装回主机盖（请参阅[装回主机盖](#)）。
 15. 将计算机和设备连接至电源插座，然后将它们打开。
-

[返回目录页面](#)

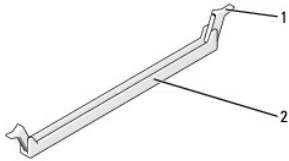
[返回目录页面](#)

装回内存模块

Dell Studio™ Slim 540s 服务手册

警告： 拆装计算机内部组件之前，请阅读计算机附带的安全说明。有关其他最佳安全操作信息，请参阅 www.dell.com/regulatory_compliance 上的 Regulatory Compliance（合规性）主页。

1. 请按照[开始之前](#)中的步骤进行操作。
2. 卸下主机盖（请参阅[装回主机盖](#)）。
3. 在系统板上找到内存模块（请参阅[系统板组件](#)）。
4. 向外按压内存模块连接器两端的固定夹。



1	固定夹	2	内存模块连接器
---	-----	---	---------

5. 紧握内存模块并将其向上提起。

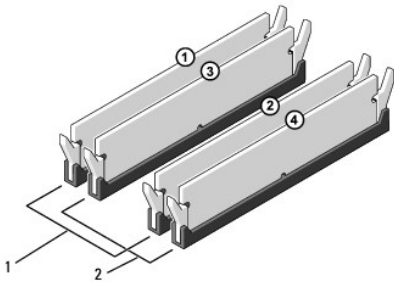
如果内存模块难以卸下，则可轻轻地前后插动内存模块以将其从连接器中卸下。

注意： 请勿安装 ECC 内存模块。

注意： 如果在内存升级期间从计算机内卸下原始内存模块，则应将其与可能存在的新内存模块分开保存，即使新模块购自 Dell™ 也不例外。如果可能，请勿将原始内存模块与新内存模块配对使用。否则计算机可能无法正常启动。建议的内存配置为：
在 DIMM 连接器 1 和 2 中安装一对匹配的内存模块，或
在 DIMM 连接器 1 和 2 中安装一对匹配的内存模块，在 DIMM 连接器 3 和 4 中也安装一对匹配的内存模块。

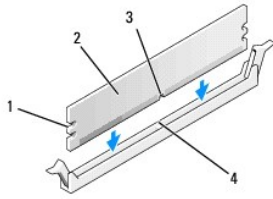
注： 如果混合安装 PC2-5300 (DDR2 667 MHz) 和 PC2-6400 (DDR2 800 MHz) 内存对，则它们将以所安装内存模块的最低速率运行。

6. 请务必先在 DIMM 连接器 1（最靠近处理器的连接器）中安装单内存模块，然后再到其它连接器中安装其余内存模块。



1	对 A：连接器 DIMM_1 和 DIMM_2 中匹配的内存模块对	2	对 B：连接器 DIMM_3 和 DIMM_4 中匹配的内存模块对
---	-----------------------------------	---	-----------------------------------

7. 将内存模块底部的槽口与连接器中的卡舌对齐。

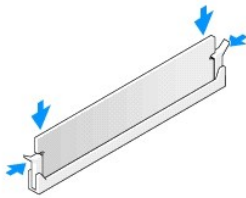


1	凹口 (2 个)	2	内存模块
3	槽口	4	卡舌

➡ **注意:** 为避免损坏内存模块，请在内存模块两端均匀用力，将其竖直向下按入连接器。

8. 将内存模块插入连接器，直至将其卡入到位。

如果内存模块插入正确，固定夹将会卡入内存模块两端的凹口。



9. 装回主机盖（请参阅[装回主机盖](#)）。
10. 将计算机和设备连接至电源插座，然后将它们打开。
11. 如果系统信息表明内存大小已更改，则请按 <F1> 键继续。
12. 登录到计算机。
13. 在 Microsoft® Windows® 桌面“**我的电脑**”图标上单击鼠标右键，然后单击“**属性**”。
14. 单击“**常规**”选项卡。
15. 要验证内存是否正确安装，请检查列出的内存 (RAM) 容量。

[返回目录页面](#)

[返回目录页面](#)

更换电源设备

Dell Studio™ Slim 540s 服务手册

警告: 拆装计算机内部组件之前, 请阅读计算机附带的安全说明。有关其他最佳安全操作信息, 请参阅 www.dell.com/regulatory_compliance 上的 Regulatory Compliance (合规性) 主页。

警告: 为防止可能发生的触电、被转动的风扇叶片划伤或其它意外伤害, 请务必在卸下主机盖之前断开计算机与电源插座的连接。

注意: 除非您熟悉如何卸下和装回硬件, 否则请勿执行以下步骤。如果在执行这些步骤时出错, 则可能会损坏计算机。要联系 Dell 以寻求技术支持, 请参阅《安装指南》。

1. 请按照[开始之前](#)中的步骤进行操作。

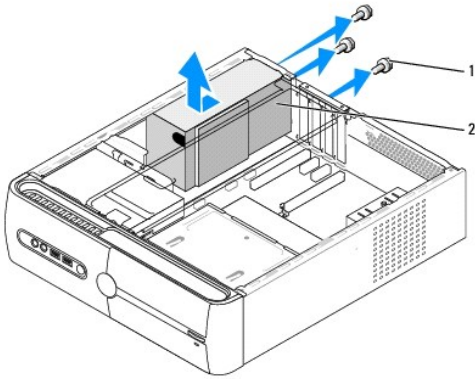
2. 卸下主机盖 (请参阅[装回主机盖](#))。

注意: 断开电源设备电缆之前, 请记住每个电源连接器的位置和 ID。

3. 顺着从电源设备引出的直流电源电缆, 断开每根已连接的电源电缆。

注: 当您从系统板和驱动器拔出直流电源电缆时, 请注意电缆在计算机的机箱卡舌下的走向。装回这些电缆时必须正确地布线, 以免挤压电缆或使电缆折皱。

4. 卸下用于将电源设备固定至计算机机箱背部的三颗螺钉。



1	螺钉 (3 颗)	2	电源设备
---	----------	---	------

5. 将电源设备滑向计算机前端, 然后将其提出。

6. 将备用电源设备滑向计算机的背面。

警告: 没有装回并拧紧所有螺钉可能会导致触电, 因为这些螺钉是系统接地的一个关键组成部分。

7. 装回用于将电源设备固定至计算机机箱背部的三颗螺钉。

注意: 在机箱卡舌下布置直流电源电缆。必须正确布线这些电缆, 以防止损坏电缆。

8. 重新将直流电源电缆连接至系统板和驱动器。

注: 检查所有的电缆连接以确保其已稳固连接。

9. 装回主机盖（请参阅[装回主机盖](#)）。
10. 将计算机和设备连接至电源插座，然后将它们打开。

[返回目录页面](#)

[返回目录页面](#)

装回系统板

Dell Studio™ Slim 540s 服务手册

警告: 拆装计算机内部组件之前, 请阅读计算机附带的安全说明。有关其他最佳安全操作信息, 请参阅 www.dell.com/regulatory_compliance 上的 Regulatory Compliance (合规性) 主页。

注意: 除非您熟悉如何卸下和装回硬件, 否则请勿执行以下步骤。错误地执行这些步骤可能会损坏系统板。要联系 Dell 以寻求技术支持, 请参阅《安装指南》。

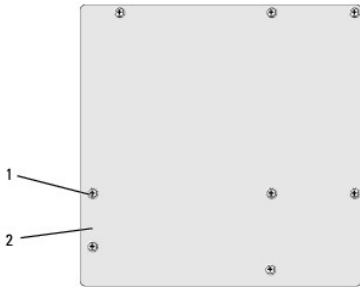
1. 请按照[开始之前](#)中的步骤进行操作。
2. 卸下主机盖 (请参阅[装回主机盖](#))。
3. 卸下系统板上的所有扩充卡 (请参阅[更换 PCI/PCI Express 卡](#))。

警告: 在正常运行过程中, 处理器散热器可能会变得很热。在触摸散热器之前, 请确保有足够的时间使其冷却。

4. 卸下处理器 (请参阅[更换处理器](#))。
5. 卸下内存模块 (请参阅[装回内存模块](#)) 并记下从每个内存插槽中卸下的内存模块, 以便装回系统板后可以将内存模块安装到相同的位置。

注意: 断开电缆连接之前请仔细记下每根电缆的布线路径和位置, 以便确保能正确地对电缆重新进行布线。不正确地布线或断开电缆连接可能导致计算机故障。

6. 断开系统板上连接的所有电缆。
7. 拧下系统板上的八颗螺钉。



1	螺钉 (8 颗)	2	系统板
---	----------	---	-----

8. 提起系统板并将其取出。

注意: 如果要更换系统板, 将备用系统板与现有系统板进行目测比较以确保您的部件正确。

注: 备用系统板上的某些组件和连接器可能与现有系统板上的连接器位置稍有不同。

注: 备用系统板上的跳线设置出厂时已进行了预设。

9. 通过将系统板上的螺钉孔与机箱上的螺钉孔对准来为系统板部件定向。


10. 装回八颗用于将系统板固定至机箱的螺钉。

11. 连接从系统板上卸下的电缆。

12. 装回处理器 (请参阅[更换处理器](#))。

注意: 确保散热器部件正确就位并固定。

13. 更换内存模块（请参阅[装回内存模块](#)）。
14. 装回系统板上的所有扩充卡（请参阅[更换 PCI/PCI Express 卡](#)）。
15. 装回主机盖（请参阅[装回主机盖](#)）。
16. 将计算机和设备连接至电源插座，然后将它们打开。
17. 请根据需要快擦写系统 BIOS。

 **注:** 有关快擦写系统 BIOS 的信息，请参阅[刷新 BIOS](#)。

[返回目录页面](#)

[返回目录页面](#)

系统设置程序


Dell Studio™ Slim 540s 服务手册


- [概览](#)
- [清除已忘记密码](#)
- [清除 CMOS 设置](#)
- [刷新 BIOS](#)

概览

使用系统设置程序可以：

- 1 在您的计算机中添加、更改或卸下任何硬件之后更改系统配置信息。
- 1 设置或更改用户可选项（例如用户密码）。
- 1 读取当前内存容量或设置已安装的硬盘驱动器的类型。

 **注意：**除非您是高级计算机用户，否则请勿更改此程序的设置。某些更改可能会使计算机运行不正常。

 **注：**使用系统设置程序之前，建议您记下系统设置程序屏幕信息以备将来参考。

进入系统设置程序

1. 打开（或重新启动）计算机。
2. 系统显示蓝色 DELL(TM) 徽标时，请等待系统显示 F2 键提示并立即按 <F2> 键。

 **注：**按 F2 键的提示表示键盘已初始化。此提示的显示时间可能非常短，因此您必须等待它出现，然后按 <F2> 键。如果在出现提示之前按 <F2> 键，则此击键操作无效。如果等待时间过长，系统已显示操作系统徽标，请继续等待直到看到 Microsoft® Windows® 桌面。然后关闭计算机（请参阅[关闭计算机](#)）并再试一次。

系统设置程序屏幕

系统设置程序屏幕显示了计算机的当前配置信息或可更改的配置信息。屏幕上的信息划分为三个区域：选项列表、活动选项字段和按键功能。

Menu （菜单）— 显示于系统设置程序窗口顶部。该区域可提供访问系统设置程序选项的菜单。按 <←> 和 <→> 键进行浏览。高亮度显示 Menu （菜单）选项时， Options List （选项列表）将列出定义计算机中安装的硬件的选项。	Options List （选项列表）— 显示于系统设置程序窗口的左侧。该区域列出了定义计算机配置的功能，包括已安装的硬件、节能和安全保护功能。使用上箭头键和下箭头键向上和向下滚动列表。高亮度显示某一选项时， Options Field （选项区域）将显示该选项的当前设置和可用设置。	Options Field （选项区域）— 显示在 Options List （选项列表）的右侧，包含有关 Options List （选项列表）中列出的每个选项的信息。您可以在该区域中查看有关计算机的信息，并对当前设置做出更改。按 <Enter> 键可以对当前设置进行更改。按 <ESC> 键可以返回 Options List （选项列表）。	Help （帮助）— 显示于系统设置程序窗口的右侧，并包含 Options List （选项列表）中选定选项的相关帮助信息。
Key Functions （按键功能）— 显示在 Options Field （选项区域）下方，并列出了活动的系统设置程序区域中的按键及它们的功能。			

系统设置程序选项

 **注：**根据不同的计算机和已安装设备，系统可能不会显示本节所列的各个项目，或是与所列项目不完全相同。

Main（主要设置）	
System Date（系统日期）	以“月:日:年”格式显示当前日期。
System Time（系统时间）	以“时:分:秒”格式显示当前时间。
SATA0	显示集成于 SATA0 中的 SATA 驱动器。
SATA1	显示集成于 SATA1 中的 SATA 驱动器。
SATA2	SATA 端口不存在。
SATA3	SATA 端口不存在。
SATA4	显示集成于 SATA2 中的 SATA 驱动器。
SATA5	显示集成于 SATA3 中的 SATA 驱动器。


System Info (系统信息)	列出 BIOS 版本、系统名称、资产标签和维护标签。
Memory Info (内存信息)	可以显示已安装的内存容量、内存速率、通道模式 (双通道或单通道) 和已安装的内存的类型。
Advanced (高级)	
CPU Type (CPU 类型)	显示已安装 CPU 的类型。
二级高速缓存	显示二级高速缓存的容量。
高级芯片组功能	显示视频内存的容量 (默认为 32 MB)。
Integrated Peripherals (集成外围设备)	使您可以启用或禁用系统上的集成设备和端口。
CPU Configuration (CPU 配置)	使您可以启用或禁用增强系统性能的 CPU 功能。
USB 配置	允许您启用或禁用 USB 控制器。
Power 电源	
Power Management Setup (电源管理设置)	
ACPI Suspend Type (ACPI 暂挂类型)	指定 ACPI 暂挂类型。默认值为 S3。
Remote Wake Up (远程唤醒)	在用户尝试通过 LAN 访问计算机时, 该选项将打开计算机。
Auto Power On (自动开机)	使您可以设置警报自动打开计算机。
Auto Power On Date (自动开机日期)	允许您设置自动打开计算机的日期 (默认为 0)。
Auto Power On Time (自动开机时间)	允许您设置自动打开计算机的时间 (默认为 0:00:00)。
AC Recovery (交流电源恢复)	关; 开; 最后一次 (默认为 Off (关))。
Boot (引导)	
Boot Device Priority (引导设备优先级)	设置引导设备顺序。仅连接至计算机的可引导设备被列为选项。
Removable Device Priority (可移动设备优先级)	设置连接的可移动设备的引导优先级。
Hard Disk Boot Priority (硬盘引导优先级)	设置硬盘驱动器引导优先级。根据已检测到的硬盘驱动器动态地更新显示的项目。
CD/DVD Boot Priority (CD/DVD 引导优先级)	设置 CD/DVD 驱动器的引导优先级。根据已检测到的硬盘驱动器动态地更新显示的项目。
Boot Settings Configuration (引导设置配置)	配置 Fast Boot (快速引导), Numlock (数字锁定) 和 Keyboard Errors (键盘错误)。
Security (安全保护)	可提供的选项包括: 启用、禁用或修改密码。
Exit (退出)	
Exit Options (退出选项)	提供以下选项: Exit Saving Changes (退出并保存更改)、 Exit Discarding Changes (退出并放弃更改)、 Load Setup Default (载入默认设置) 和 Discard Changes (放弃更改)。

Boot Sequence (引导顺序)

此功能使您可以更改设备的引导顺序。

引导选项

1. **Hard Drive** (硬盘驱动器) — 计算机尝试从主硬盘驱动器进行引导。如果此驱动器上没有操作系统, 计算机将生成错误信息。
1. **CD/DVD Drive** (CD/DVD 驱动器) — 计算机尝试从 CD/DVD 驱动器进行引导。如果此驱动器中没有 CD/DVD, 或者 CD/DVD 中没有操作系统, 计算机将生成错误信息。
1. **USB Flash Device** (USB 快擦写设备) — 将存储设备插入 USB 端口并重新启动计算机。当屏幕右上角显示 "F12 = Boot Menu" (F12 = 引导菜单) 时, 按 <F12> 键。BIOS 将检测该设备并将 USB 快擦写选项添加至引导菜单。

 **注:** 要引导至 USB 设备, 该设备必须是可引导设备。要确认设备是否可引导, 请查看设备说明文件。

更改用于当前引导的引导顺序

您可使用该功能更改当前引导顺序, 例如, 从 CD/DVD 驱动器进行引导, 以便对驱动程序和公用程序介质执行 Dell 诊断程序。在完成诊断测试之后, 将恢复先前的引导顺序。您还可以使用此功能将计算机重新启动计算机以引导至 USB 设备 (例如, USB 软盘驱动器或存储钥匙)。


1. 如果要引导至 USB 设备, 则将 USB 设备连接至 USB 连接器。
2. 打开 (或重新启动) 计算机。
3. 屏幕右上角显示 F2 = Setup, F12 = Boot Menu (F2 = 设置, F12 = 引导菜单) 时, 按 <F12>。

如果等待时间过长，系统已显示操作系统徽标，则请继续等待直至看到 Microsoft Windows 桌面。然后关闭计算机，并再试一次。

系统将显示“Boot Device Menu”（引导设备菜单），列出所有可用的引导设备。每个设备旁边都有一个编号。


4. 从 **Boot Device Menu**（引导设备菜单）中选择要对其进行引导的设备。

例如，如果要引导至 USB 存储钥匙，请高亮度显示 **USB Flash Device**（USB 闪存设备），然后按 <Enter> 键。

 **注：**要引导至 USB 设备，该设备必须是可引导设备。要确认设备是否可引导，请查看设备说明文件。


更改用于将来引导的引导顺序


1. 进入系统设置程序（请参阅[进入系统设置程序](#)）。
2. 使用箭头键高亮度显示“**Boot**”（引导）菜单选项，然后按 <Enter> 键访问菜单。

 **注：**请记住当前的引导顺序，以便在需要恢复时使用。

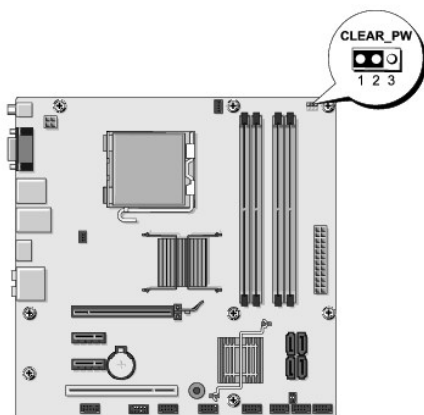
3. 按上箭头键和下箭头键在设备列表中移动。
4. 按加号 (+) 或减号 (-) 键更改设备的引导优先级。

清除已忘记的密码

 **警告：**开始执行本节中的任何步骤之前，请阅读并遵循计算机附带的安全说明。

 **警告：**您必须先断开计算机与电源插座的连接，才能清除密码设置。

1. 请按照[开始之前](#)中的步骤进行操作。
2. 卸下主机盖（请参阅[装回主机盖](#)）。
3. 重设密码：
 - a. 找到系统板上的 3 针密码连接器（CLEAR_PW）（请参阅[系统板组件](#)）。



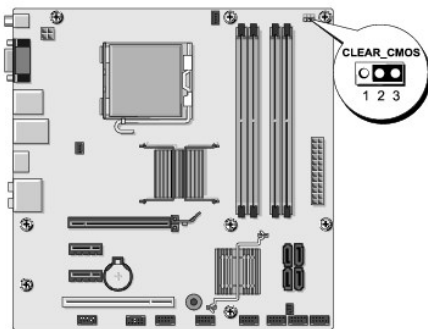
- b. 从插针 2 和 3 上拔下 2 针跳线塞，然后将其固定到插针 1 和 2。
 - c. 等待约五秒钟以清除密码。
 - d. 从插针 1 和 2 上拔下 2 针跳线塞，然后将其装回到插针 2 和 3 以启用密码功能。
4. 装回主机盖（请参阅[装回主机盖](#)）。
 5. 将计算机和设备连接至电源插座，然后将它们打开。

清除 CMOS 设置

警告: 开始执行本节中的任何步骤之前, 请阅读并遵循计算机附带的安全说明。

警告: 必须断开计算机与电源插座的连接, 才能清除 CMOS 设置。

1. 请按照[开始之前](#)中的步骤进行操作。
2. 卸下主机盖 (请参阅[装回主机盖](#))。
3. 重设当前的 CMOS 设置:
 - a. 找到系统板上的3 针 CMOS 跳线 (CLEAR CMOS) (请参阅[系统板组件](#))。



- b. 从 CMOS 跳线 (CLEAR CMOS) 插针 1 和 2 上拔下跳线塞。
 - c. 将跳线塞连接至 CMOS 跳线 (CLEAR CMOS) 插针 1 和 2 并等待约五秒钟。
 - d. 拔下跳线塞, 然后将其装回 CMOS 跳线 (CLEAR CMOS) 插针 1 和 2。
4. 装回主机盖 (请参阅[装回主机盖](#))。
 5. 将计算机和设备连接至电源插座, 然后将它们打开。

刷新 BIOS

当有更新可用或更换系统板时, BIOS 可能需要快擦写。

1. 打开计算机。
2. 在 Dell 支持 Web 站点 support.dell.com 上找到适用于您的计算机的 BIOS 更新文件。

注: 如果您不在美国 境内, 请从 Dell 支持 Web 站点底部的下拉列表中选择您所在的国家或地区, 然后查找适合您计算机的 BIOS 更新文件。
3. 单击 **“Download Now”** (立即下载) 下载文件。
4. 如果显示 **“Export Compliance Disclaimer”** (导出遵从免责声明) 窗口, 请单击 **“Yes, I Accept this Agreement”** (是, 我接受该协议)。

系统将显示 **“File Download”** (文件下载) 窗口。
5. 单击 **“Save this program to disk”** (将此程序保存至磁盘), 然后单击 **“OK”** (确定)。

系统将显示 **“Save In”** (保存位置) 窗口。
6. 单击下箭头键以查看 **“Save In”** (保存位置) 菜单, 选择 **“Desktop”** (桌面), 然后单击 **“Save”** (保存)。

文件将下载至您的桌面。

7. 系统显示“**Download Complete**”（下载完成）窗口时，单击“**Close**”（关闭）。

文件图标将显示在您的桌面上，并且与下载的 BIOS 更新文件标题相同。

8. 双击桌面上的文件图标，并按照屏幕上的说明进行操作。

[返回目录页面](#)

[返回目录页面](#)

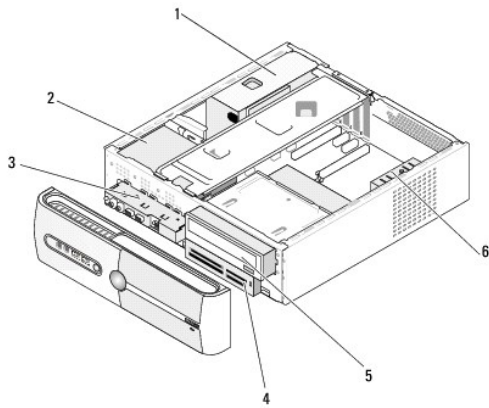
技术概览

Dell Studio™ Slim 540s 服务手册

- [计算机内部视图](#)
- [系统板组件](#)

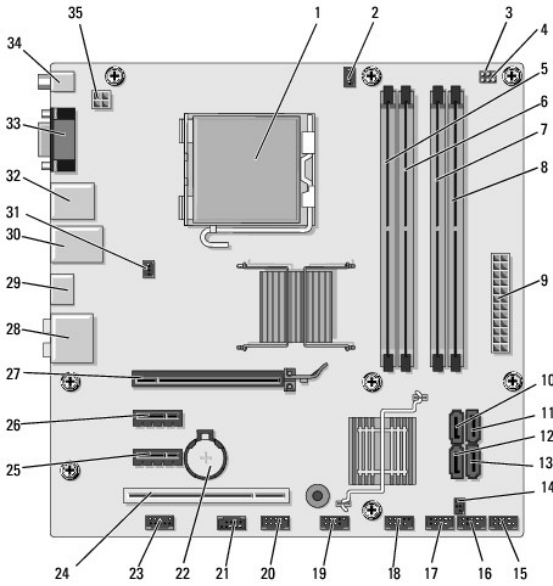
警告: 拆装计算机内部组件之前, 请阅读计算机附带的说明。有关其他最佳安全操作信息, 请参阅 www.dell.com/regulatory_compliance 上的 Regulatory Compliance (合规性) 主页。

计算机内部视图



1	电源设备	2	硬盘驱动器
3	前输入输出面板	4	带可选介质卡读取器的 FlexBay
5	光盘驱动器	6	机箱风扇

系统板组件



1	处理器插槽 (CPU)	2	处理器风扇连接器 (CPU_FAN)
3	清除 CMOS 跳线 (CMOS_PW)	4	CMOS 跳线 (CLEAR CMOS)
5	内存模块连接器 (DIMM_1)	6	内存模块连接器 (DIMM_3)
7	内存模块连接器 (DIMM_2)	8	内存模块连接器 (DIMM_4)
9	主电源连接器 (ATX POWER)	10	串行 ATA 驱动器连接器 (SATA0)
11	串行 ATA 驱动器连接器 (SATA1)	12	串行 ATA 驱动器连接器 (SATA5)
13	串行 ATA 驱动器连接器 (SATA4)	14	S/PDIF 输出连接器 (SPDIF_OUT1)
15	前面板连接器 (F_PANEL)	16	FlexBay USB 连接器 (F_USB5)
17	介质卡读取器 USB 连接器 (F_USB4)	18	前置 USB 连接器 (F_USB3)
19	前置 I/O USB 连接器 (F_USB2)	20	FlexDock USB 连接器 (F_USB1)
21	前置 1394 连接器 (F_1394)	22	电池槽
23	前置音频连接器 (F_AUDIO)	24	PCI 连接器 (PCI 1)
25	PCI Express x1 连接器 (PCIE_X1_2)	26	PCI Express x1 连接器 (PCIE_X1_1)
27	PCI Express x16 连接器 (PCIE X16)	28	音频连接器
29	视频连接器 (HDMI)	30	2 个 USB 连接器和 1 个 LAN 连接器
31	机箱风扇连接器 (SYS_FAN1)	32	2 个 USB 连接器和 1 个 IEEE 1394 连接器
33	视频连接器 (VGA)	34	S/PDIF 连接器 (SPDIF_OUT2)
35	处理器电源 (ATX_CPU)		

[返回目录页面](#)

Dell Studio™ Slim 540s 服务手册

注、注意和警告



注:“注”表示可以帮助您更好地使用计算机的重要信息。



注意:“注意”表示可能会损坏硬件或导致数据丢失，并告诉您如何避免此类问题。



警告:“警告”表示可能会造成财产损失、人身伤害甚至死亡。

本说明文件中的信息如有更改，恕不另行通知。

© 2008 Dell Inc. 版权所有，翻印必究。

未经 Dell Inc. 书面许可，严禁以任何形式复制这些材料。

本文中使用的商标：Dell、DELL 徽标、Dell Studio 是 Dell Inc. 的商标；Intel 是 Intel Corporation 在美国 和其他国家和地区的注册商标；Microsoft 和 Windows 是 Microsoft Corporation 在美国和/或其他国家和地区的商标或注册商标。

本说明文件中提及的其它商标和商品名称是指拥有相应标记和名称的公司或其制造的产品。Dell Inc. 对其它公司的商标和商品名称不拥有任何所有权。

型号 DCSLA

2008 年 8 月 修订版 A00

[返回目录页面](#)